

MALLETTE À OUTILS POUR POMPES



MEMBER OF
INTERPUMP GROUP

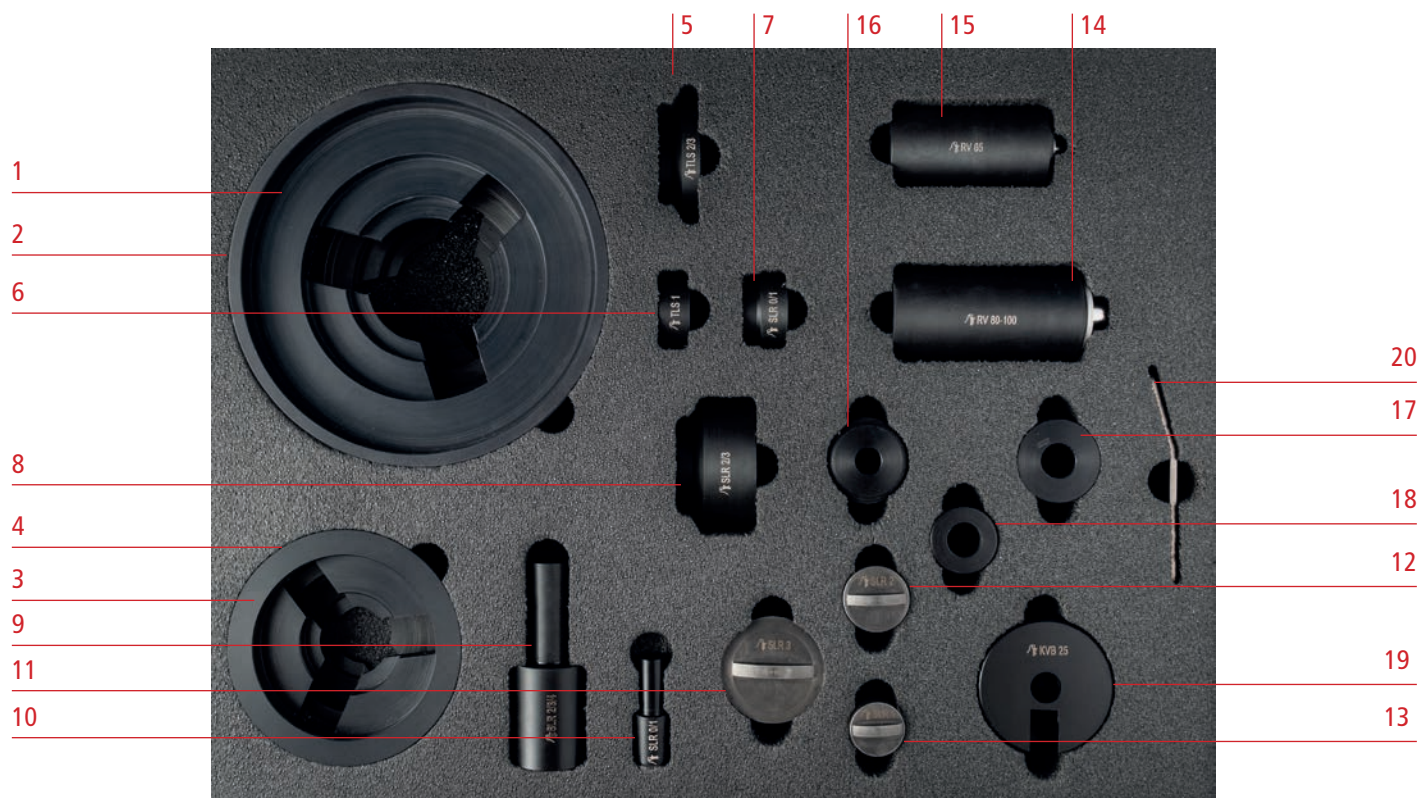


INTRODUCTION

Sur les pompes, des tâches de maintenance doivent être effectuées régulièrement, tout au long de leur durée de vie. Pour effectuer ces tâches de la manière la plus simple et la plus sûre, nous avons conçu un ensemble d'outils spécifiques pour les pompes INOXPA. Leur utilisation correcte, associée au montage de pièces de rechange d'origine INOXPA et à un bon programme d'entretien, sont les trois facteurs clés qui garantissent la plus longue durée de vie utile de nos pompes.

La mallette à outils INOXPA pour pompes contient des outils pour tous les types de pompes, ainsi que des jauges et des cales de réglage.





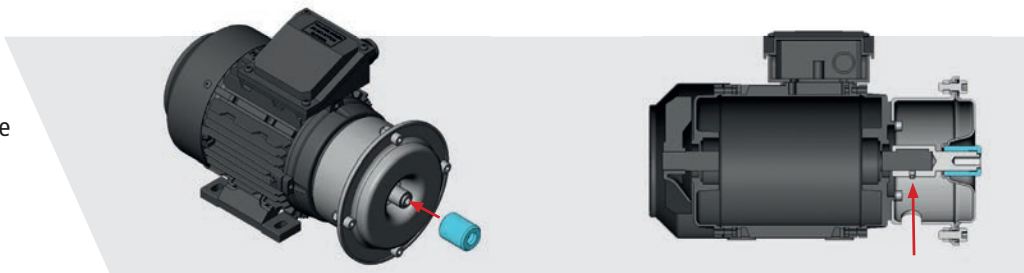
1	OUTIL MONTAGE GARNITURE MÉCANIQUE KS 60/80 NYLON NOIR	1D800-153006088	KIBER
2	OUTIL MONTAGE GARNITURE MÉCANIQUE KS 40/50 NYLON NOIR	1D800-153004088	
3	OUTIL MONTAGE GARNITURE MÉCANIQUE KS 25/30 NYLON NOIR	1D800-153002588	
4	OUTIL MONTAGE GARNITURE MÉCANIQUE KS 20 NYLON NOIR	1D800-153002088	
5	OUTIL MONTAGE GARNITURE MÉCANIQUE TLS 2/3 NYLON NOIR	1D250-153003288	TLS
6	OUTIL MONTAGE GARNITURE MÉCANIQUE TLS 1 NYLON NOIR	1D250-153001288	
7	OUTIL MONTAGE GARNITURE MÉCANIQUE SLR 0/1 NYLON NOIR	1D700-153001288	SLR
8	OUTIL MONTAGE GARNITURE MÉCANIQUE SLR 2/3 NYLON NOIR	1D700-153003288	
9	OUTIL ANTI-ROTATION LOBE SLR 2/3/4 NYLON NOIR	1D700-154002288	
10	OUTIL ANTI-ROTATION LOBE SLR 0/1 NYLON NOIR	1D700-154001288	
11	CLÉ FIXATION LOBE SLR 3/4 F-155	1D700-150003213	SLR
12	CLÉ FIXATION LOBE SLR 2 F-155	1D700-150002213	
13	CLÉ FIXATION LOBE SLR 0/1 F-155	1D700-150001213	
14	OUTIL MONTAGE GARNITURE MÉCANIQUE RV 80/100	8C500-153008000	RV
15	OUTIL MONTAGE GARNITURE MÉCANIQUE RV 65	8C500-153006500	
16	OUTIL MONTAGE GARNITURE MÉCANIQUE EFI 3 NYLON NOIR	1C014-153015588	ESTAMPINOX EFI
17	OUTIL MONTAGE GARNITURE MÉCANIQUE EFI 2 NYLON NOIR	1C014-153012588	
18	OUTIL MONTAGE GARNITURE MÉCANIQUE EFI 0/1 NYLON NOIR	1C014-153009088	
19	OUTIL MONTAGE GARNITURE MÉCANIQUE KVB 25 NYLON NOIR	1D340-153002588	KVB
20	OUTIL MONTAGE DOUBLE GARNITURE MÉCANIQUE	1C190-153014003	PROLAC HCP
	JAUGE RÉGLAGE TURBINE HCP 40-110 (Diamètre 110 mm)	1C190-03201408305	
	JAUGE RÉGLAGE TURBINE HCP 40-150/ 50-150 (Diamètre 150 mm)	1C190-03202408305	
	JAUGE RÉGLAGE TURBINE HCP 40-205/ 50-190 (Diamètre 205 mm)	1C190-03203408305	
	JAUGE RÉGLAGE TURBINE HCP 65-175/ 80-175 (Diamètre 175 mm)	1C190-03203658305	
	JAUGE RÉGLAGE TURBINE HCP 65-215/ 80-205 (Diamètre 215 mm)	1C190-03204658305	
	JAUGE RÉGLAGE TURBINE HCP 50-260/ 65-250/ 80-240 (Diamètre 255 mm)	1C190-03205508305	SLR / TLS
	CALES DE RÉGLAGE TLS 1 / SLR 1 304 (Épaisseur 0,10, 0,15 et 0,20 mm)	8D700-032001203	
	CALES DE RÉGLAGE TLS 2 / SLR 2 304 (Épaisseur 0,10, 0,15 et 0,20 mm)	8D700-032002203	
	CALES DE RÉGLAGE TLS 3 / SLR 3 304 (Épaisseur 0,10, 0,15 et 0,20 mm)	8D700-032003203	
	CALES DE RÉGLAGE SLR 4 304 (Épaisseur 0,10, 0,15 et 0,20 mm)	8D700-032004403	

MODE D'EMPLOI

Outils de montage de garniture mécanique

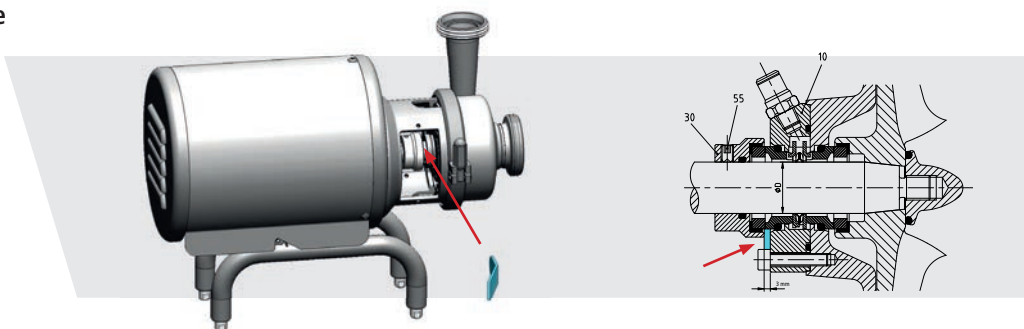
Pour ESTAMPINOX EFI

Placez l'outil sur l'arbre jusqu'à ce qu'il bute puis vissez l'arbre à travers la partie inférieure de la lanterne de la pompe.



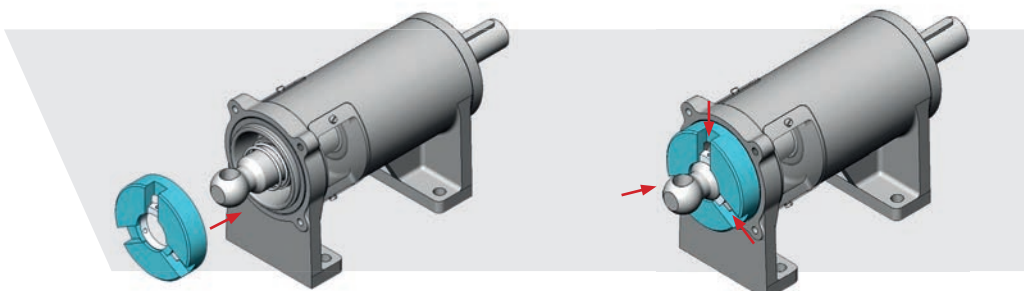
Pour PROLAC HCP à double garniture

Une fois la plaque de protection retirée, faites passer l'outil à travers le côté de la lanterne pour assurer l'écart de 3 mm entre la bague de la double garniture (position 30) et le couvercle de la double garniture (position 10). Vissez ensuite le goujon de la bague de la double garniture (position 55) à l'aide d'une clé Allen.



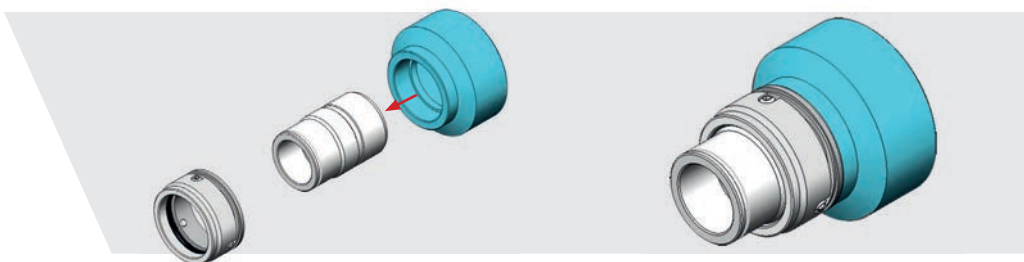
Pour KIBER KS

Placez la butée de la garniture dans l'outil, placez-le dans sa position sur la pompe puis vissez la butée dans la garniture.



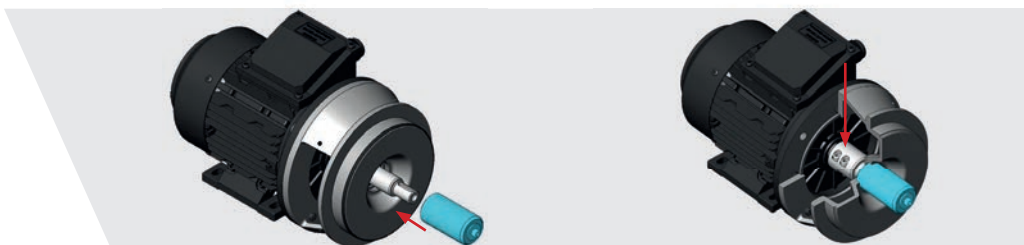
Pour SLR et TLS

Placez la partie rotative de la garniture sur la chemise (13, 13C) puis placez-la dans l'outil, jusqu'à ce qu'elle bute et serrez les vis de pression.



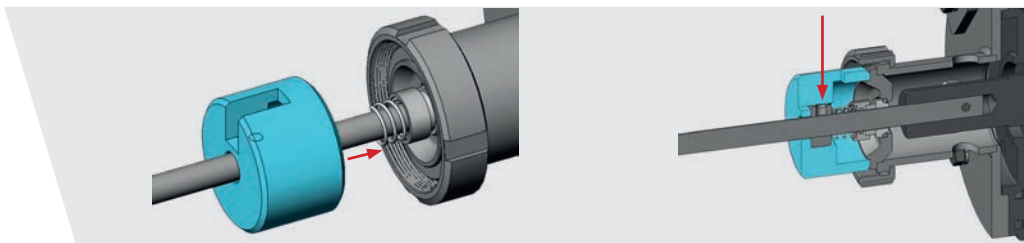
Pour RV

Placez l'outil sur l'arbre jusqu'à ce qu'il bute puis vissez-le à l'arbre à travers le côté de la lanterne de la pompe, en ayant enlevé au préalable la protection.



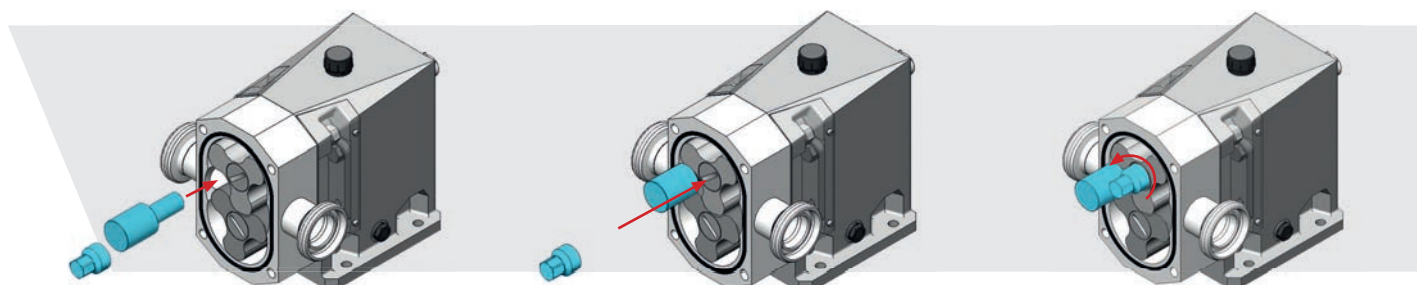
Pour KVB

Une fois le corps de la pompe démonté, placez la butée de la garniture, placez la butée de la garniture dans l'outil puis dans l'arbre jusqu'à ce qu'elle bute et vissez l'arbre à travers la partie inférieure de la lanterne de la pompe.



Clé de fixation des lobes et outil anti-rotation pour SLR

Placez l'outil anti-rotation entre les lobes pour empêcher leur rotation et utilisez la clé de fixation pour visser ou dévisser les lobes de la pompe.



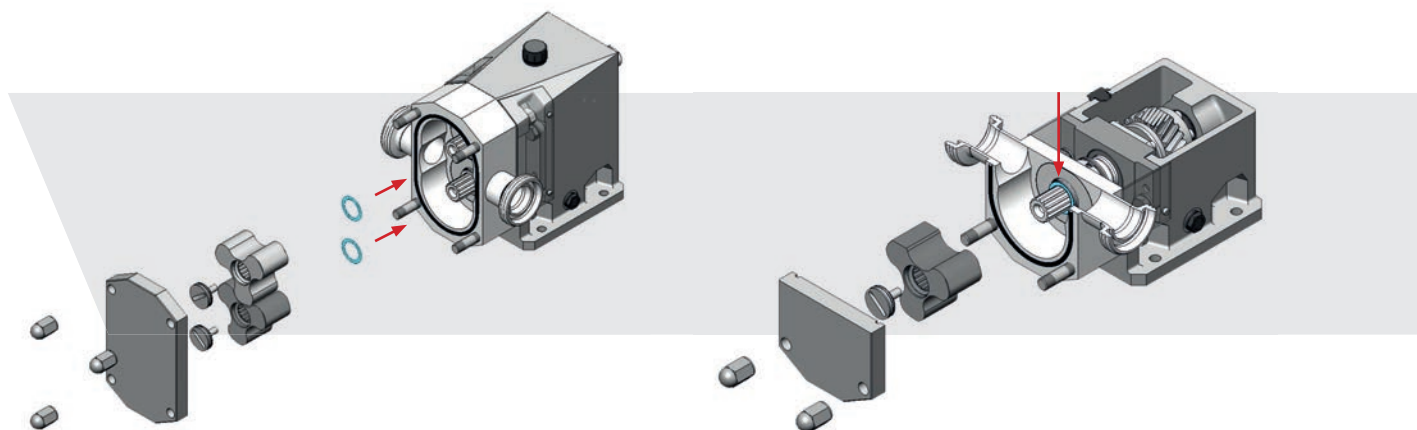
Jauges de réglage de roue pour PROLAC HCP

Montez l'arbre de la pompe (05) ainsi que le collier (17) sur l'arbre du moteur. Serrez légèrement la vis Allen (51E) du collier et vérifiez que l'arbre de la pompe (05) peut encore bouger. Placez le collier de l'arbre (17). Montez le couvercle (03) et les vis (51A). Montez la roue (02) sur l'arbre de la pompe et fixez-la avec l'écrou borgne (45). Pour l'immobiliser, placez une clé fixe entre les méplats. Faites glisser la roue et l'arbre (05) jusqu'à ce qu'ils butent contre le couvercle de la pompe (03) puis montez la jauge sur la roue. Montez le corps (01) et fixez-le avec le collier (15). Déplacez l'arbre jusqu'à ce la roue touche le corps.



Cales de réglage pour SLR et TLS

Retirez le couvercle et les lobes de la pompe, placez les cales à la position indiquée puis remplacez les différentes pièces retirées de la pompe en premier lieu.



Remarque : Pour une utilisation correcte des outils, nous recommandons de consulter les manuels d'instructions de chaque pompe.



INOXPA S.A.U.
Telers, 60
17820 Banyoles - Spain
Tel. +34 972 57 52 00
inoxpa@inoxpa.com

www.inoxpa.com

